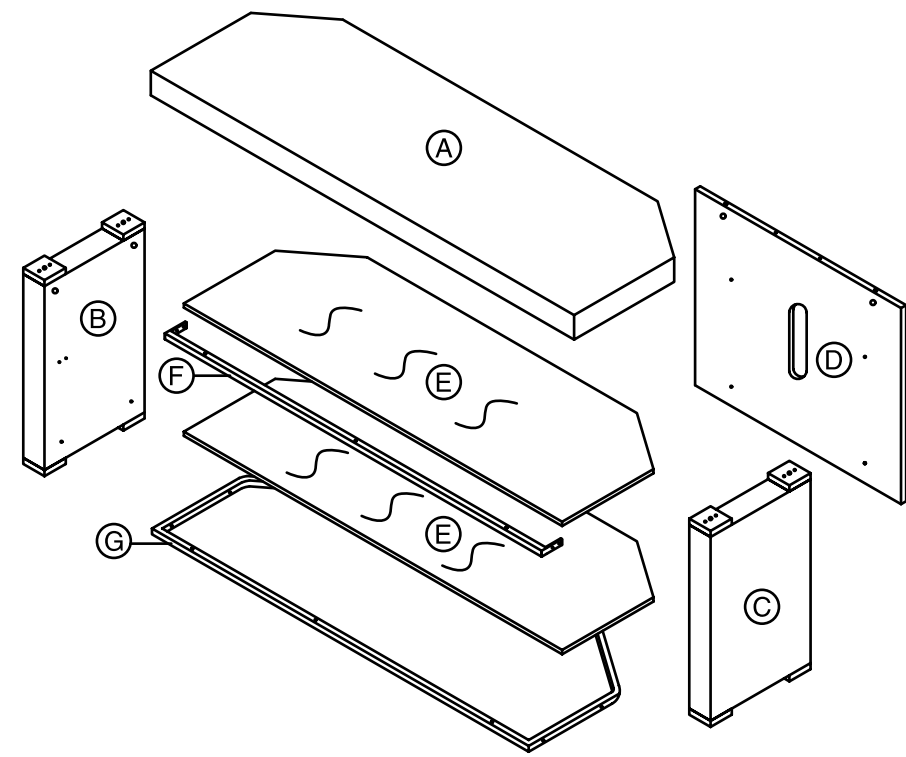


Missing parts? Call 877-433-5776
Pièces manquantes? Appeler le 877-433-5776
¿Faltan piezas? Llame al 877-433-5776

- A Top panel (1)
- B Front left panel (1)
- C Front right panel (1)
- D Back panel (1)
- E Glass shelves (2)
- F Top shelf front brace (1)
- G Bottom shelf brace
- H Cam bolts (2)
- I Cam bolts (4)
- J Cam locks (6)
- K Dowels (2)
- L Glue tube (1)
- M Shelf supports (8)
- N Screws (6)
- O Hex wrench (1)
- P Screws (4)
- Q Shelf brackets (2)
- R Screws (2)
- S Stickers (6)

You will also need: Phillips screwdriver



- A Panneau supérieur (1)
- B Panneau avant gauche (1)
- C Panneau avant droit (1)
- D Panneau arrière (1)
- E Étagères de verre (2)
- F Renfort avant de l'étagère supérieure (1)
- G Renfort de l'étagère inférieure
- H Vis à ferrure d'assemblage à excentrique (2)
- I Vis à ferrure d'assemblage à excentrique (4)
- J Ferrure d'assemblage à excentrique (6)
- K Goujons en bois (2)
- L Tube de colle (1)
- M Supports d'étagères (8)
- N Vis (6)
- O Clé hexagonale (1)
- P Vis (4)
- Q Taquets d'étagères (2)
- R Vis (2)
- S Rondelles (6)

Est également nécessaire :
Tournevis cruciforme

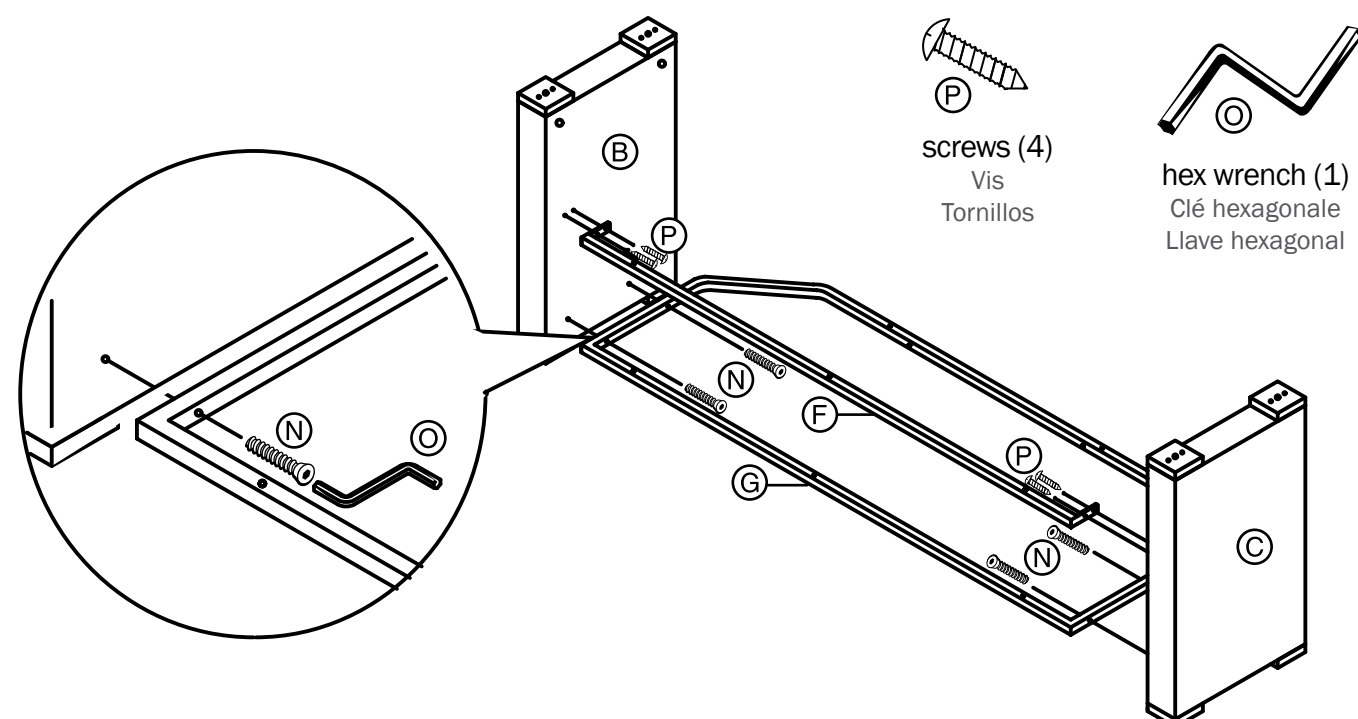
- A Panel superior (1)
- B Panel frontal izquierdo (1)
- C Panel frontal derecho (1)
- D Panel posterior (1)
- E Repisas de vidrio (2)
- F Marco de la repisa superior (1)
- G Marco de la repisa inferior
- H Pernos de leva (2)
- I Pernos de leva (4)
- J Cerraduras de leva (6)
- K Espigas (2)
- L Tubo de pegamento (1)
- M Soportes de repisa (8)
- N Tornillos (6)
- O Llave hexagonal (1)
- P Tornillos (4)
- Q Guías para repisas (2)
- R Tornillos (2)
- S Arandelas (6)

Se necesita también: Destornillador Phillips

07-759

1 Assemble shelf braces to sides

Fixer les renforts d'étagères sur les côtés
 Ensamble los marcos de las repisas en los lados

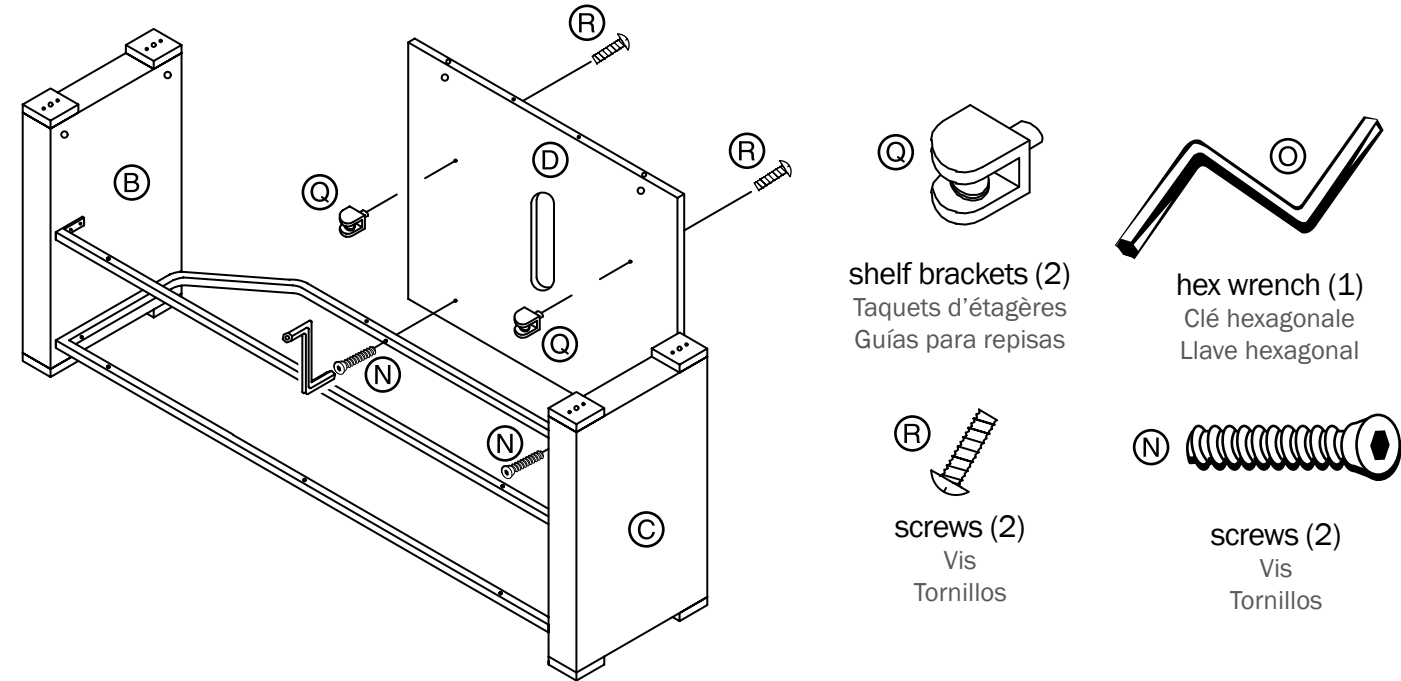


- N screws (4)
Vis
Tornillos

- P screws (4)
Vis
Tornillos
- O hex wrench (1)
Clé hexagonale
Llave hexagonal

2 Assemble back to bottom brace and insert brackets

Fixer le panneau arrière sur le renfort inférieur et insérer les taquets
 Ensamble el panel posterior con el marco inferior e inserte las guías



- Q shelf brackets (2)
Taquets d'étagères
Guías para repisas

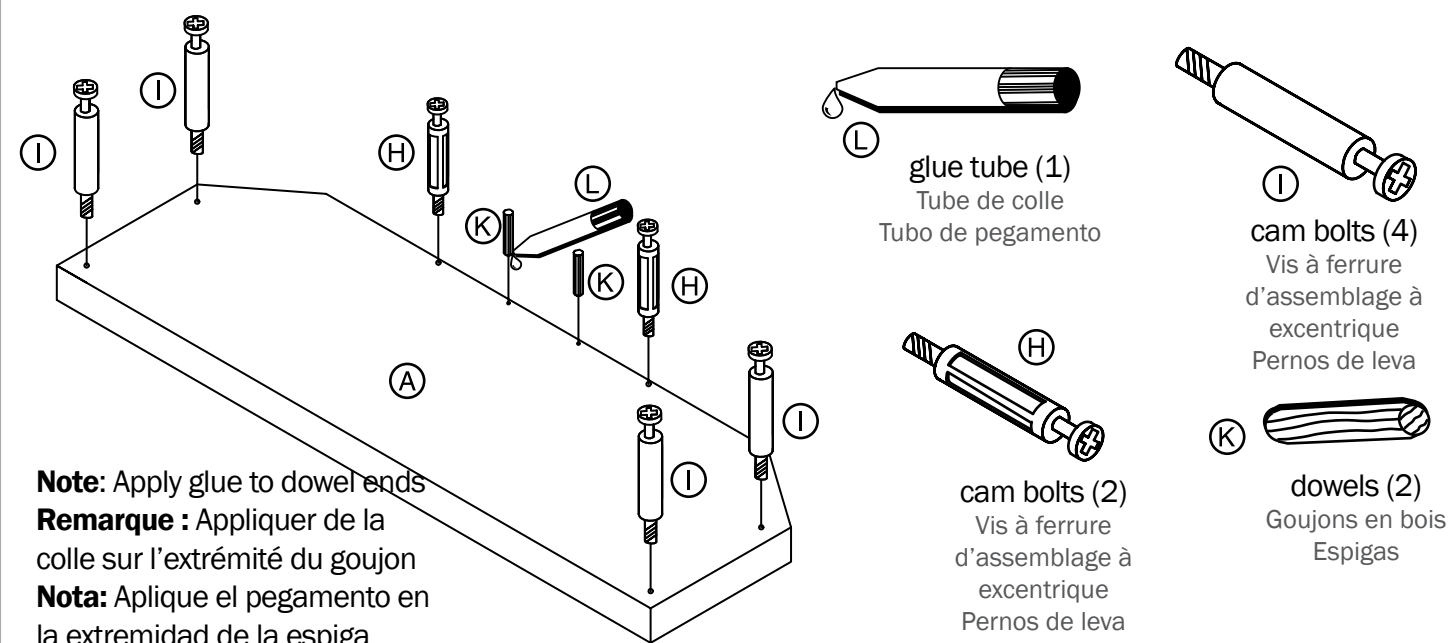
- O hex wrench (1)
Clé hexagonale
Llave hexagonal

- R screws (2)
Vis
Tornillos

- N screws (2)
Vis
Tornillos

3 Insert cam bolts and dowels into top

Insérer les vis à ferrure d'assemblage à excentrique et les goujons sur le panneau supérieur
 Inserte los pernos de leva y las espigas en el panel superior



Note: Apply glue to dowel ends
Remarque : Appliquer de la colle sur l'extrémité du goujon
Nota: Aplique el pegamento en la extremidad de la espiga

- L glue tube (1)
Tubo de colle
Tubo de pegamento

- I cam bolts (4)
Vis à ferrure d'assemblage à excentrique
Pernos de leva

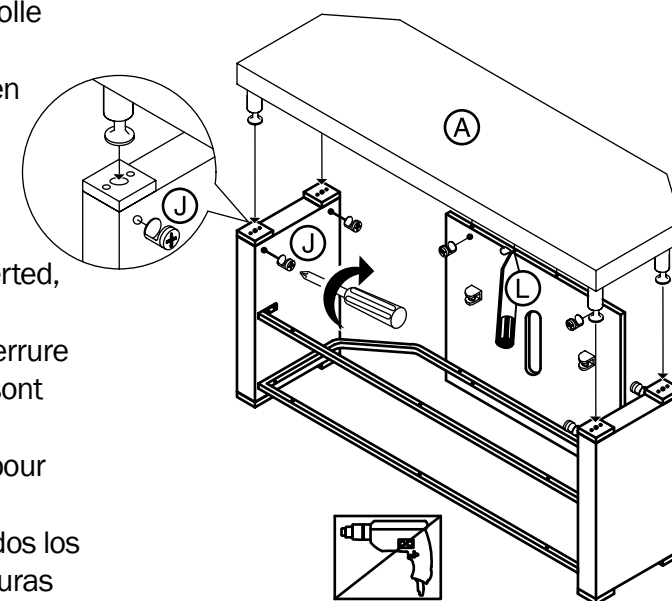
- H cam bolts (2)
Vis à ferrure d'assemblage à excentrique
Pernos de leva

- K dowels (2)
Goujons en bois
Espigas

4 Assemble top to back and sides

Fixer le panneau supérieur aux panneaux arrière et latéraux
 Ensamble el panel superior con el panel posterior y los laterales

Note: Apply glue to dowel ends
Remarque : Appliquer de la colle sur l'extrémité du goujon
Nota: Aplique el pegamento en la extremidad de la espiga



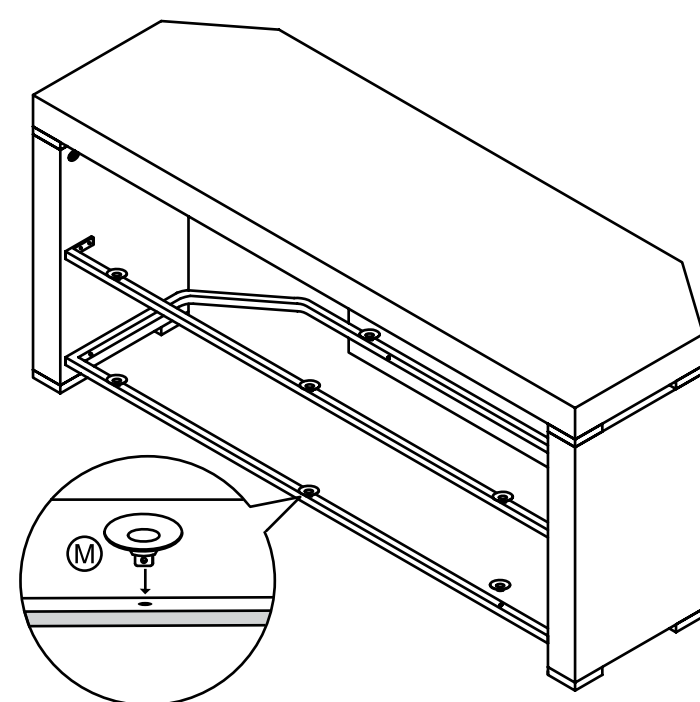
- J cam locks (6)
Ferrure d'assemblage à excentrique
Cerraduras de leva

- L glue tube (1)
Tubo de colle
Tubo de pegamento

Note: After cam bolts are inserted, twist cam lock to secure.
Remarque : Quand les vis à ferrure d'assemblage à excentrique sont insérées, tourner la ferrure d'assemblage à excentrique pour fixer l'ensemble.
Nota: Cuando se han insertados los pernos de leva gire las cerraduras de leva para fijarlos.

5 Insert shelf supports

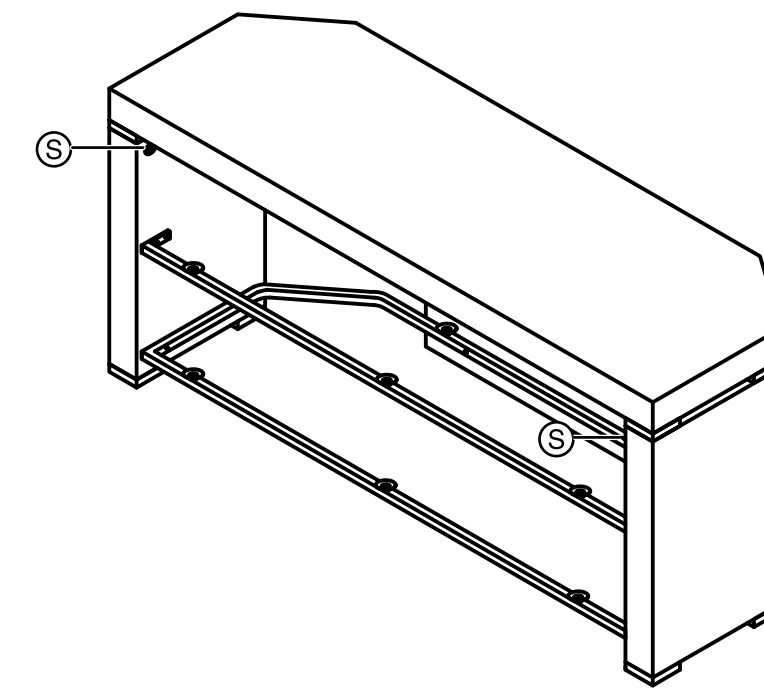
Installer les supports d'étagère
 Instale los soportes de las repisas



- M shelf supports (8)
Supports d'étagères
Soportes de repisa

6 Apply stickers

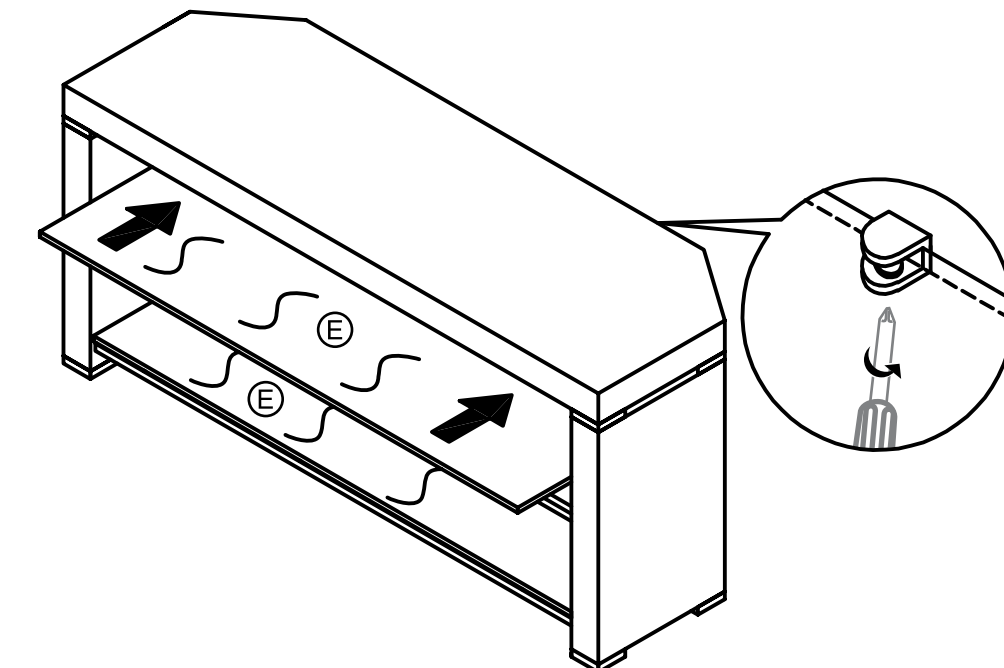
Placer les rondelles
 Ponga las arandelas



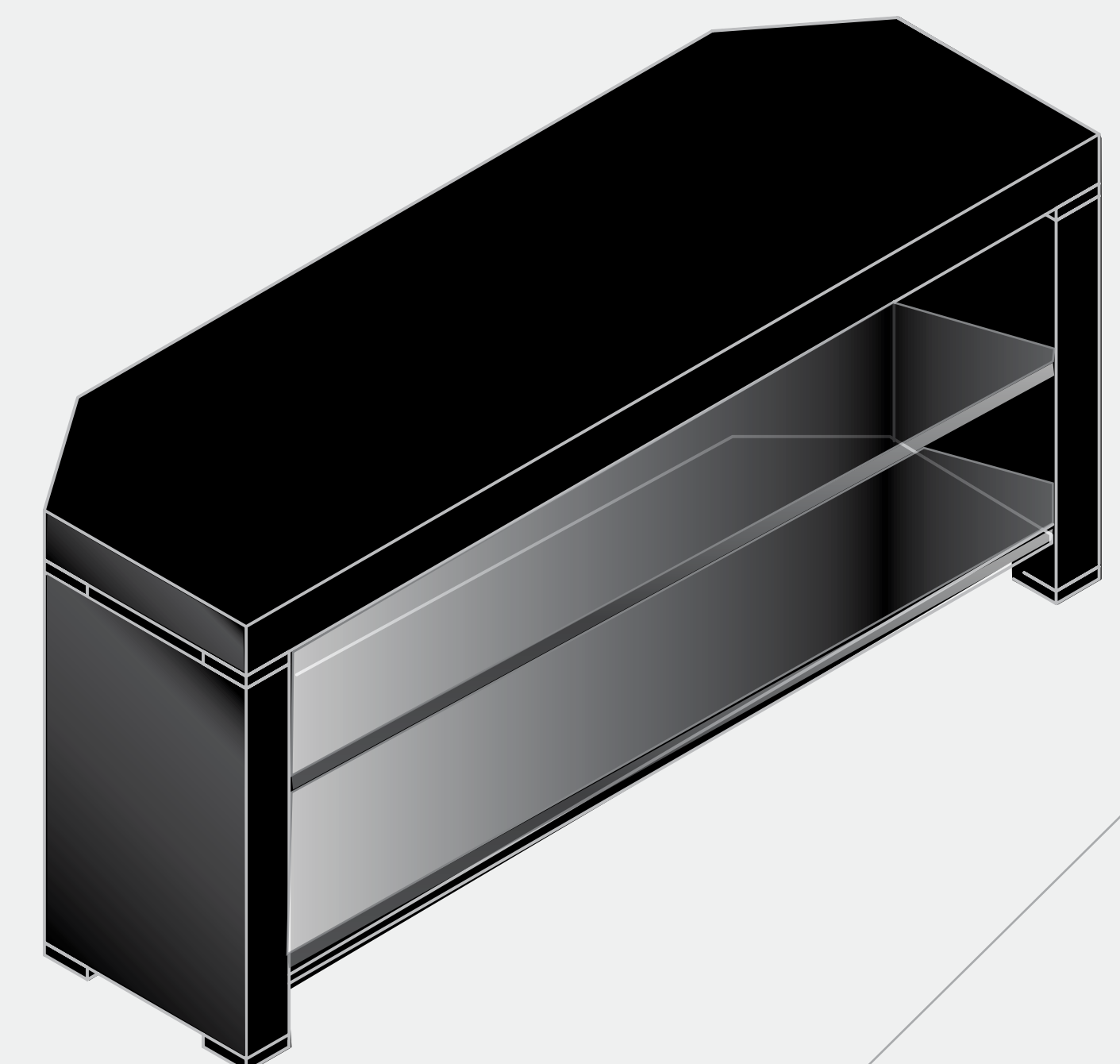
- S stickers (6)
Rondelles
Arandelas

7 Slide shelves in and secure top shelf in bracket

Glisser les étagères dans les guides et fixer l'étagère supérieure dans le taquet
 Deslice las repisas en las guías y fije la repisa superior en la guía



init™ ASSEMBLY INSTRUCTIONS
 INSTRUCTIONS D'ASSEMBLAGE
 INSTRUCCIONES DE ENSAMBLAJE



NT-C3015
TV Stand
MEUBLE TV
SOPORTE PARA TV